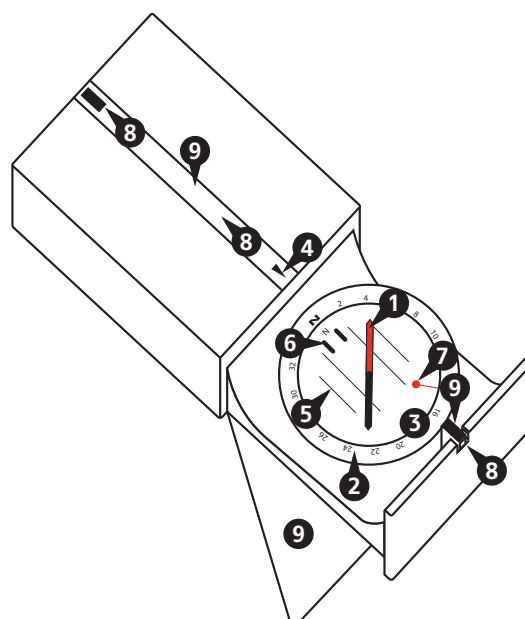


SUUNTO MATCHBOX COMPASSES

UŽIVATELSKÁ PŘÍRUČKA

1. Anatomie buzoly

1. Střelka s červeným koncem, který směřuje k magnetickému severu
2. Luneta se směrovou stupnicí; používá se jako úhломěr
3. Otočné pouzdro používané k nastavení směru k cíli
4. Indikátor azimutu sloužící k odečítání hodnoty azimutu z lunety
5. Orientační linky používané pro vyrovnaní pouzdra s poledníky vyznačenými na mapě
6. Orientační šipka; používá se ke srovnání se střelkou pro určení směru k cíli
7. Sklonoměr (pouze vybrané modely) pro měření vertikálního úhlu
8. Středová čára pro vyrovnaní cíle a buzoly
9. Zářez, zrcátko a otvor (pouze vybrané modely) pro přesné zaměření objektu



2. Orientace mapy

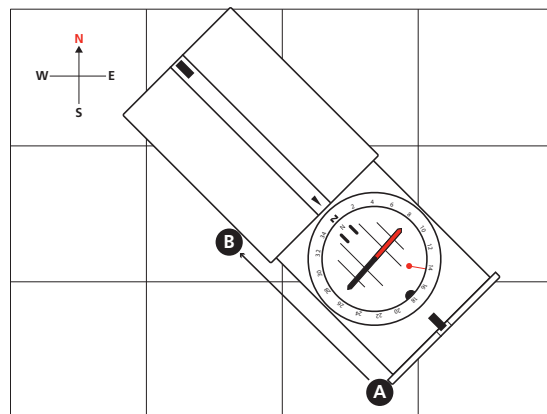
V zájmu lepšího porozumění okolí byste měli nejprve použít buzolu ke správnému zorientování mapy. Tím zajistíte, že orientační body v terénu budou obecně ve stejném směru, v jakém je vidíte na mapě.

1. Držte buzolu vodorovně a podívejte se na červený konec střelky, který ukazuje k severu.
2. Otočte mapu tak, aby severní okraj mapy směřoval k severu.

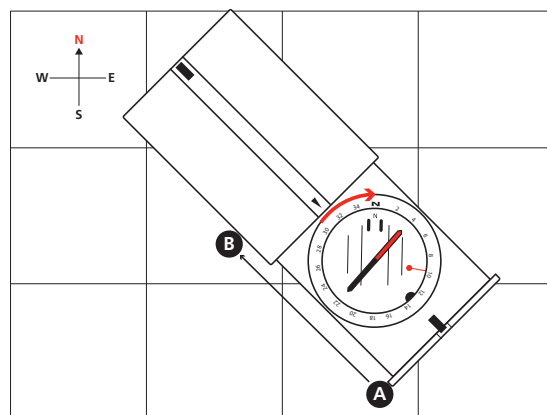
3. Navigace pomocí mapy a buzoly

Při navigaci pomocí mapy a buzoly musíte nejprve určit směr pohybu na mapě a poté tento směr přenést do reálného světa.

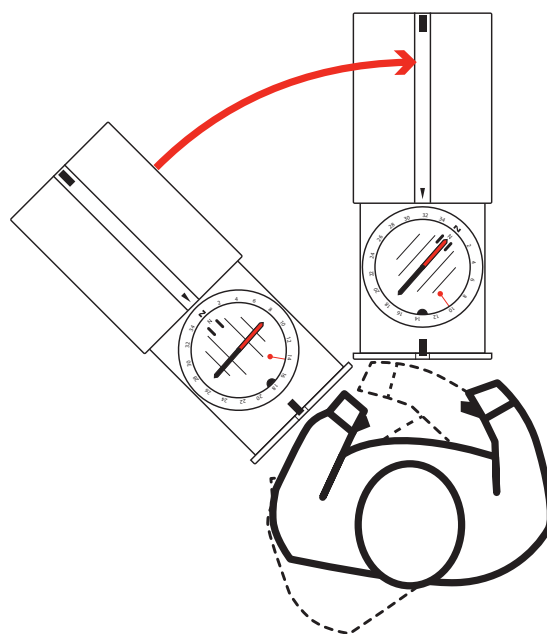
1. Položte buzolu na mapu mezi výchozí bod (A) a cílový bod (B).



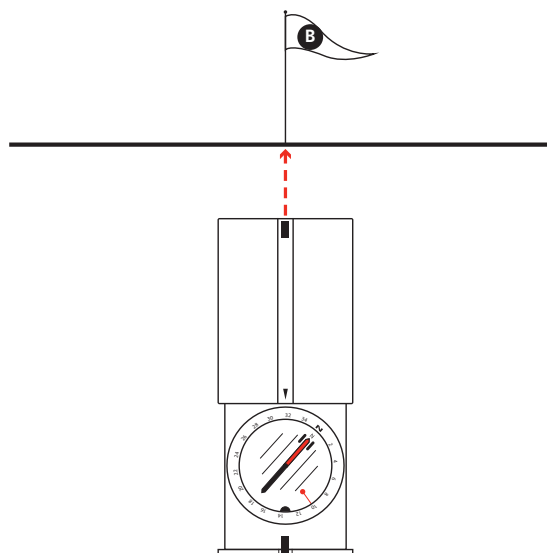
2. Otáčejte otočným pouzdrům, dokud se nevyrovnají orientační linky s poledníky na mapě tak, aby písmeno N ukazovalo na sever.



3. Držte buzolu na úrovni pasu a otáčejte se, dokud se nevyrovná směr střelky a orientační šipky.
POZNÁMKA: Provedte kompenzaci deklinace. Viz část 4.



4. Vyberte si před sebou viditelný cíl, který vám bude během postupu pomáhat udržovat směr.
5. Sledujte svůj postup porovnáváním orientačních bodů s mapou.



4. Oprava deklinace

Poledníky na mapě určují směr ke skutečnému severu, ale střílka buzoly ukazuje směr k magnetickému severu. Úhel, který tyto dva směry svírají, se nazývá magnetická deklinace.

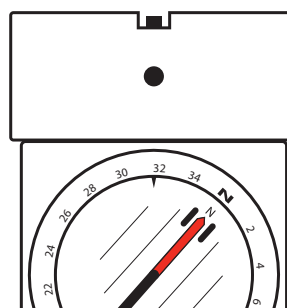
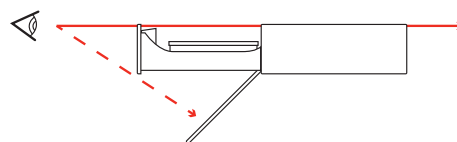
Než budete buzolu používat k navigaci, zjistěte si místní magnetickou deklinaci z věrohodného zdroje, například z nedávno vydané mapy či webu NOAA. Pokud je magnetická deklinace větší než několik stupňů, je nutné při navigaci provést kompenzaci.

1. Převraťte buzolu a povytáhněte ji z krabičky.
2. Otáčejte pouzdrem střílky, až se objeví hlavička šroubu.
3. Vložte do seřizovacího šroubu kovový klíč.
4. Otáčejte klíčem, dokud nebude indikátor deklinace zobrazovat správný počet stupňů na východ či západ od 0°.

5. Měření azimutu

Azimut je úhel mezi směrem k severu a směrem k cíli. Azimut lze využít například při sdělování směru ostatním nebo při hledání vlastní polohy.

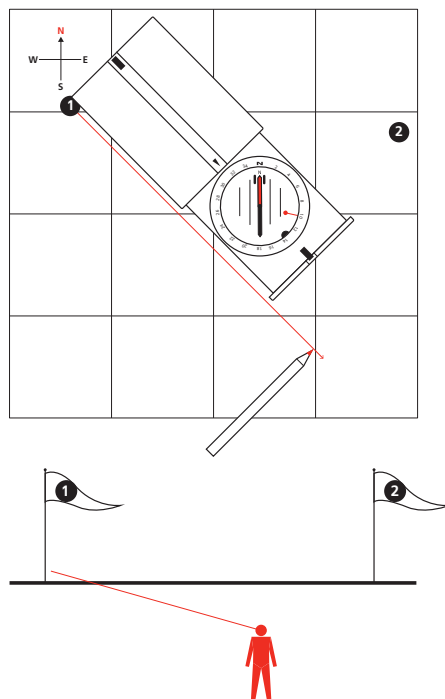
1. Otevřete zrcátko a držte buzolu ve výši očí, abyste v odrazu mohli odečíst hodnotu z pouzdra.
2. Vyrovnajte cíl se zaměřovacím zářezem či otvorem. Udržujte středovou linii na zrcátku uprostřed středu pouzdra.
3. Držte buzolu pevně a otáčejte pouzdrem, dokud se nevyrovná orientační šipka se střílkou.
POZNÁMKA: Provedte kompenzaci deklinace. Viz část 4.
4. Potřebujete-li znát číselnou hodnotu azimutu, odečtěte ji z indikátoru azimutu.



6. Určení vlastní polohy

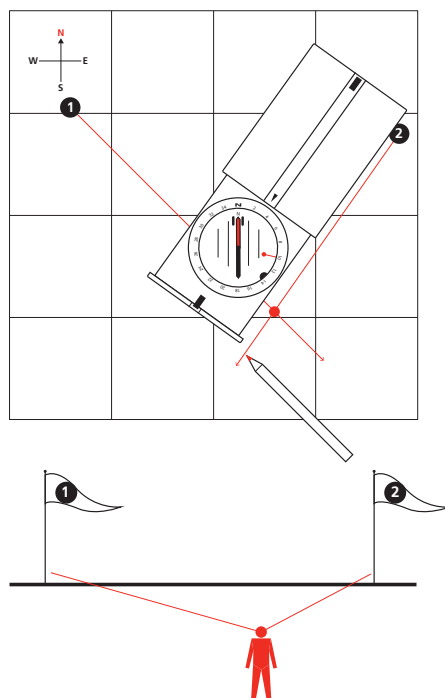
Zaměřte dva nebo více objektů a k přesnému určení vlastní polohy použijte triangulaci.

1. Najděte si viditelný objekt, který dokážete určit na mapě, a postupujte podle kroků 1–3 dle návodu uvedeného v bodu „Měření azimutu“.
2. Položte na mapě delší stranu buzoly na objekt (1).
3. Otáčejte buzolou, dokud se orientační linie nevyrovnejší s poledníky. Narýsujte čáru od objektu.



4. Vyberte si další objekt a opakujte kroky 1–3.

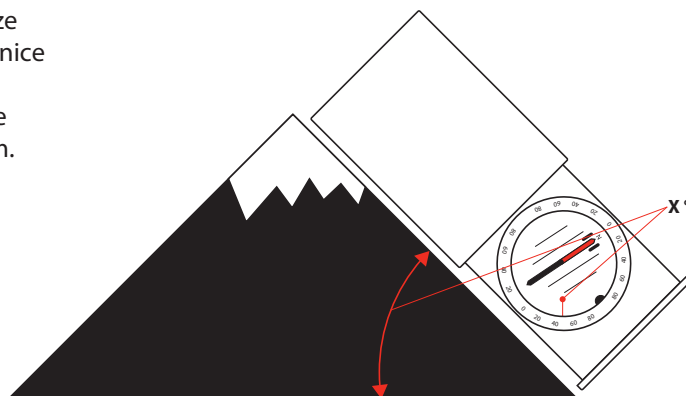
Průsečík obou čar indikuje vaši polohu. Čím více se úhel mezi protínajícími se čarami blíží 90°, tím je přesnost polohy větší.



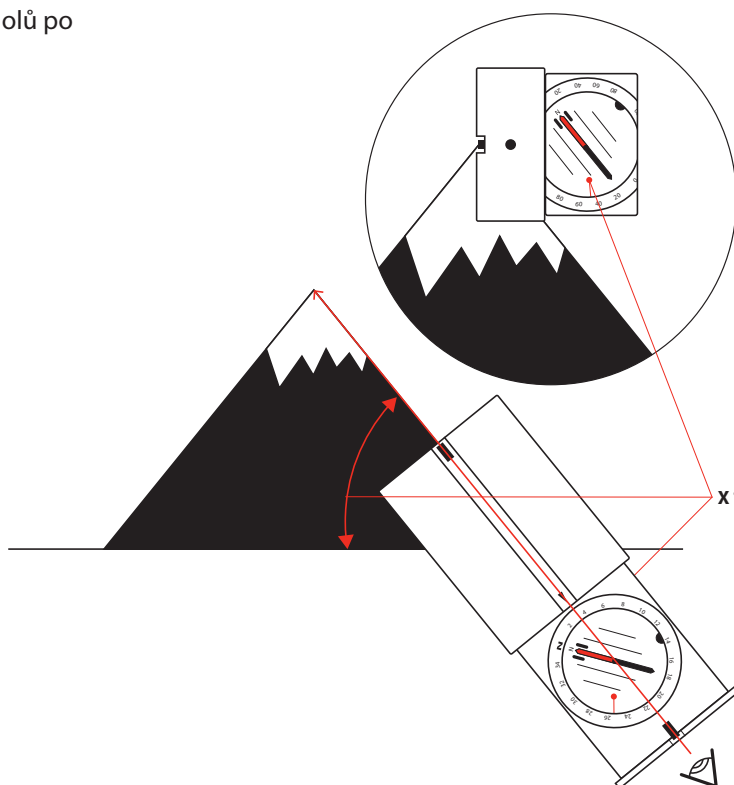
7. Měření sklonu svahu

Stupnice pro opravu deklinace na zadní straně pouzdra funguje též jako stupnice sklonoměru.

1. Otočte pouzdrům, aby byl indikátor azimutu v poloze 270° (na západ) a skloňte buzolu ke straně, aby stupnice deklinace směřovala dolů.
2. Pokud máte volný výhled na svah z boku, vyrovnejte buzolu s linií svahu. Zadní část buzoly směřuje k vám.



3. NEBO, pokud máte volný výhled nahoru nebo dolů po svahu, zaměřte vrcholek nebo úpatí.
4. Odečtěte přibližný sklon svahu z polohy střelky sklonoměru.



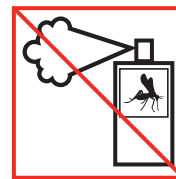
8. Péče

Čistěte pouze pomocí vody a jemného mýdla. Buzolu čistěte pravidelně.

Provozní/skladovací teplota: -30 °C až +60 °C / -22 °F až +140 °F



⚠ POZOR:
NEPOUŽÍVEJTE ŽÁDNÁ
ROZPOUŠTĚDLA.



⚠ POZOR:
NEPOUŽÍVEJTE
REPELENT PROTI HMYZU.



⚠ POZOR: ZABRAŇTE
ÚDERŮM NEBO PÁDU.

© Suunto Oy 2/2014. Všechna práva vyhrazena. Dokument může být změněn bez předchozího oznámení.

Suunto je registrovaná ochranná známka firmy Suunto Oy.



SUUNTO CUSTOMER SUPPORT

1. www.suunto.com/support
www.suunto.com/mysuunto
2. support@suunto.com
3. AUSTRALIA +61 1800 240 498
AUSTRIA +43 720 883 104
CANADA +1 800 267 7506
FINLAND +358 9 4245 0127
FRANCE +33 4 81 68 09 26
GERMANY +49 89 3803 8778
ITALY +39 02 9475 1965
JAPAN +81 3 4520 9417
NETHERLANDS +31 1 0713 7269
NEW ZEALAND +64 9887 5223
RUSSIA +7 499 918 7148
SPAIN +34 91 11 43 175
SWEDEN +46 8 5250 0730
SWITZERLAND +41 44 580 9988
UK +44 20 3608 0534
USA +1 855 258 0900

